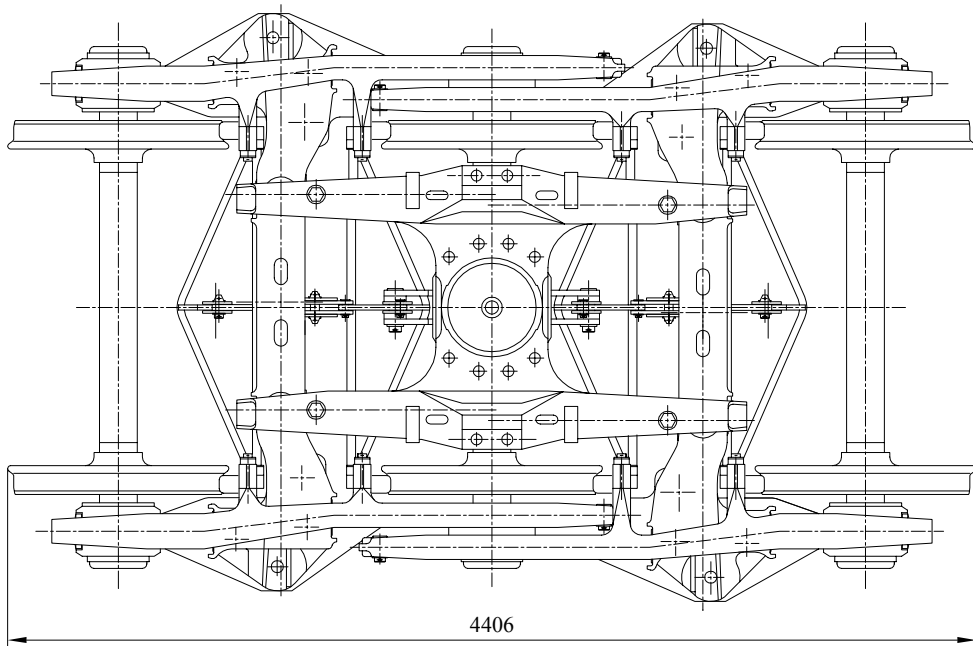
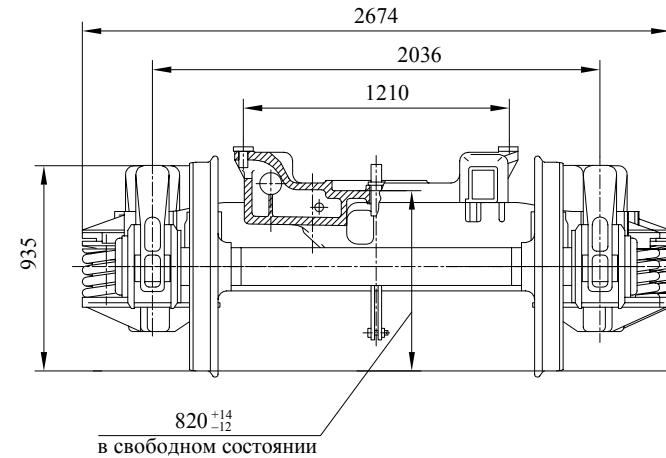
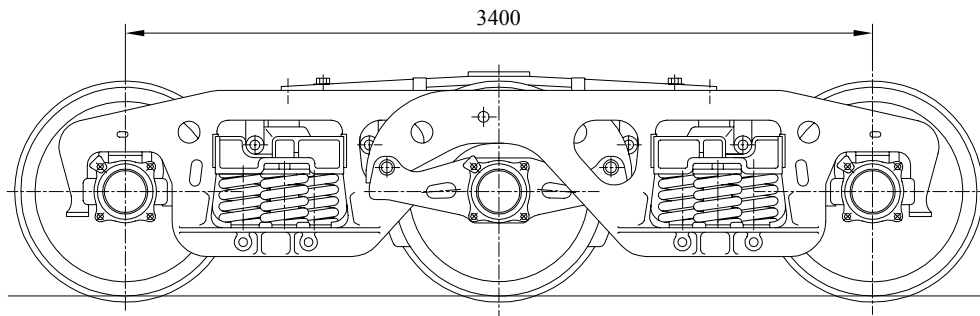


ТЕЛЕЖКА ТРЕХОСНАЯ

Модели 18-9043



Техническая характеристика

Ширина колеи, мм	1520
Масса тележки, кг, не более	9600
База (расстояние между осями крайних колесных пар), мм:	3400
Расстояние от уровня головки рельса	
до уровня подпятника в свободном состоянии, мм	820
Расстояние между осями рессорных комплектов, мм	2036
Максимальная расчетная статическая нагрузка от колесной пары на рельсы, кН (тс), не более	254,97 (26,0)
Рессорное подвешивание	Центральное, пружинное с фрикционным гасителем колебаний
Колесная пара	РУ1-950А
Количество осей, шт.	3
Минимальный радиус вписывания в кривую, м	80
Габарит по ГОСТ 9238-83	1-ВМ
Конструкционная скорость, км/ч	
— по промышленным путям предприятий, не более	70
— для разового следования под вагонами-самосвалами по путям Укрзалізници в порожнем состоянии к месту эксплуатации, не более	100