

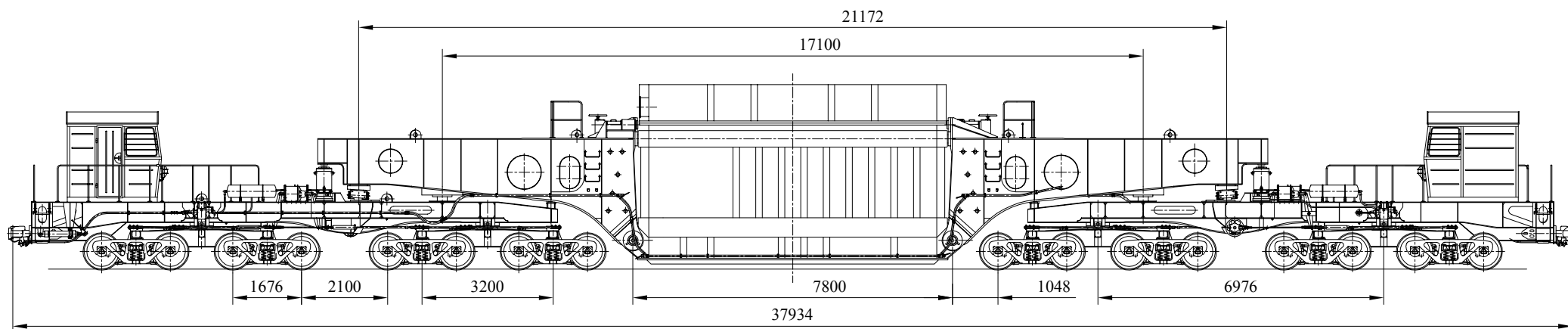


# ЖЕЛЕЗНОДОРОЖНЫЙ ТРАНСПОРТЕР СОЧЛЕНЕННОГО ТИПА

Модель 14-9038

## SCHNABEL CAR

Model 14-9038



Предназначен для перевозки энергетического и другого оборудования.

Designed to carry power-generating and other equipment.

### Техническая характеристика

Ширина колеи, мм	1435
Грузоподъемность, т	170
Масса (тара), т	92,4
Максимальная расчетная статическая нагрузка от колесной пары на рельсы, тс, не более	18
Конструкционная скорость, км/час	
в порожнем состоянии	80
в груженом состоянии	50
Допустимая погонная нагрузка при массе груза 165 т, т/м, не более	6,9
Отклонения груза в кривой R=80 м по всей высоте габарита и при длине груза 7800 мм, мм, не более	625
Минимальный радиус проходимой кривой, м	80
Длина перевозимого груза, мм	7800..15000

### Specifications

Track gauge, mm	1435
Carrying capacity, t	170
Mass (tare), t	92.4
Load of wheel pair on rail with max carrying capacity, tf, no more	18
Design speed, km/h	
on the empty state	80
on the loaded state	50
Allowable load per 1 m of track length with cargo's mass 165 t, tf/m, no more	6.9
Cargo's deviation in curve R=80 m on all height of dimension with 7800 mm cargo length, mm, no more	625
Minimum radius of rounded curve, m	80
Length of carried cargo, mm	7800..15000