

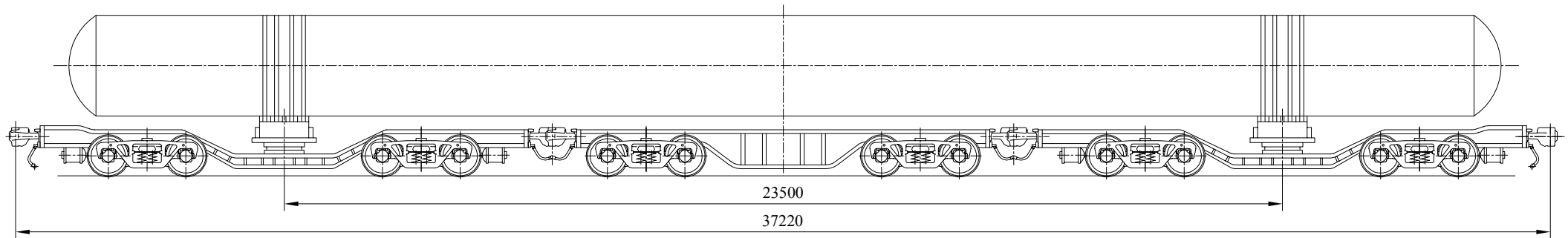


ЖЕЛЕЗНОДОРОЖНЫЙ ТРАНСПОРТЕР СЦЕПНОГО ТИПА

Модель 14-6054

RAILWAY COUPLER-TYPE CARRIER

Model 14-6054



Предназначен для перевозки грузов цилиндрической и плоской формы длиной 14...43 м.

Designed to carry weights of cylindrical or flat geometry with the length of 14...43 m.

Техническая характеристика

Ширина колеи, мм	1435/1520
Грузоподъемность, т	120
Масса (тара), т	53
Максимальная нагрузка от колесной пары на рельсы, кН(тс)	220(22,0)
Конструкционная скорость, км/ч	120
Минимальный радиус проходимой кривой, м	75
Высота турникетов от уровня головки рельса (в груженом состоянии), мм	1104
Габарит по ГОСТ 9238	02-ВМ

Specifications

Track gauge, mm	1435/1520
Carrying capacity, t	120
Mass (tare), t	53
Maximum load of wheel pair on rail, kN(tf)	220(22.0)
Design speed, km/h	120
Minimum radius of rounded curve, m	75
Height of turnstiles above rail head level (on the loaded state), mm	1104
Clearance limit to GOST 9238	02-VM